

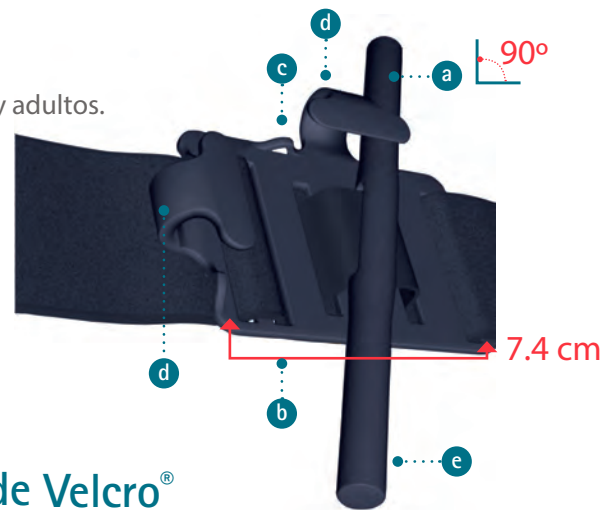
*tie*

*TOURNIQUET  
IN  
EMERGENCY*



Working together

- a) Ajuste de tensor cada 90°.
- b) Hebilla de compresión de 7,4 cm de longitud para uso en niños y adultos.
- c) Clip resistente para fijación del tensor.
- d) Pestaña de bloqueo de tensor.
- e) Tensor rígido e irrompible.

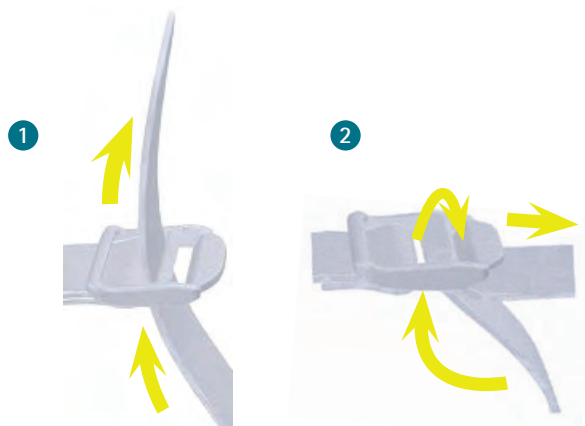


### Cinta Autoagarre de Velcro®

- Máxima sujeción garantizada tanto en la tracción horizontal como vertical.
- Superficie de agarre de 4,2 cm de anchura: Hasta un 20% más ancho que otros torniquetes.

### Doble Seguridad

- Permitiendo colocar la cinta sobrante a través de la hebilla asegurando el torniquete.



### Hebilla de Doble Ranura

- Uso para brazos (1) y piernas (2).

Peso: 66 g ■ Tamaño: 15 cm (plegado) 90 cm (desplegado)

ref. 0200130 NEGRO (NSN 6515332153184) ref. 0200131 VERDE OTAN (NSN 6515332077128)

### Funda para torniquete

- Funda para torniquete con cierre frontal de cierre hook-n-loop, con punta roja indicando la dirección de apertura y una sólo cinta trasera de anclaje MOLLE para colocarse con facilidad sobre cinturones, bolsas y chalecos tácticos.



ref. 0200132



Puerto de Navacerrada 3  
28935 Móstoles, Madrid, ESPAÑA  
Tel.: +34 91 616 6000 • Fax: +34 91 616 4892  
info@hersill.com • export@hersill.com  
[www.hersill.com](http://www.hersill.com)

